

- 1
- 2
- 3
- 4
- 5
- 6
- 7
- 8
- 9
- 10
- 11
- 12
- 13
- 14
- 15
- 16
- 17
- 18

TYPER

- Typ **A**: endast med låsring
- Typ **H**: med fästvajer
- Typ **K**: med kulkedja

Knopp

Rostfritt stål AISI 316L (A4)

Nav, svetsat

Sandblåstrad matt yta.

Gängad tapp/bussning

Rostfritt stål AISI 304

Fästvajer GN 111.6 (se sidan -) (typ A).

Rostfritt stål AISI 301

Kulkedja GN 111.5 (typ K).

Rostfritt stål AISI 301

Fästvajer GN 111.2 (se sidan -) (typ H).

Rostfritt stål

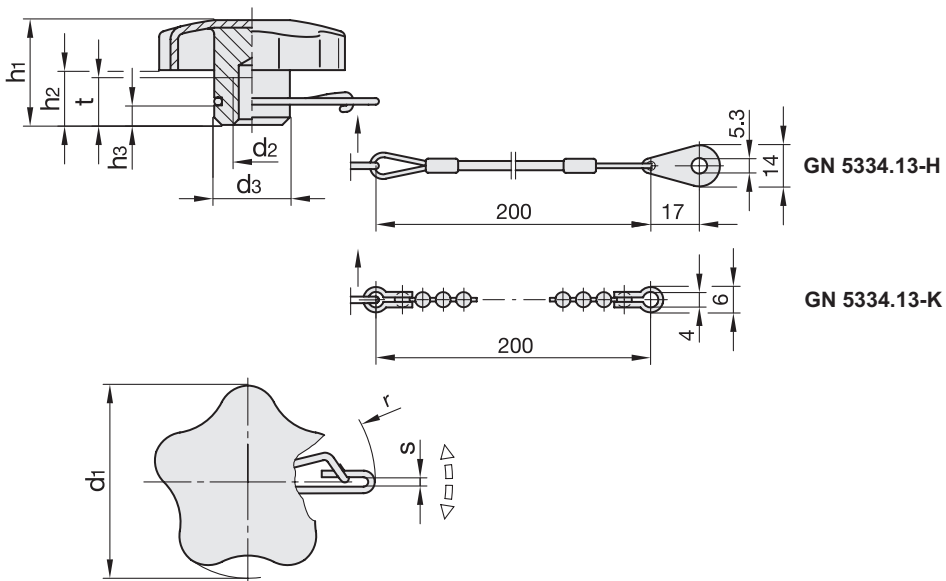
belagd med klar plast

KÄNNETECKEN OCH ANVÄNDNING

Korsvred GN 5334.13 i rostfritt stål kan låsas fast vid ett baselement med hjälp av en kulkedja eller en fästvajer. Korsvreden levereras färdigmonterade (med låsring och kulkedja eller fästvajer).

PÅ FÖRFRÅGAN

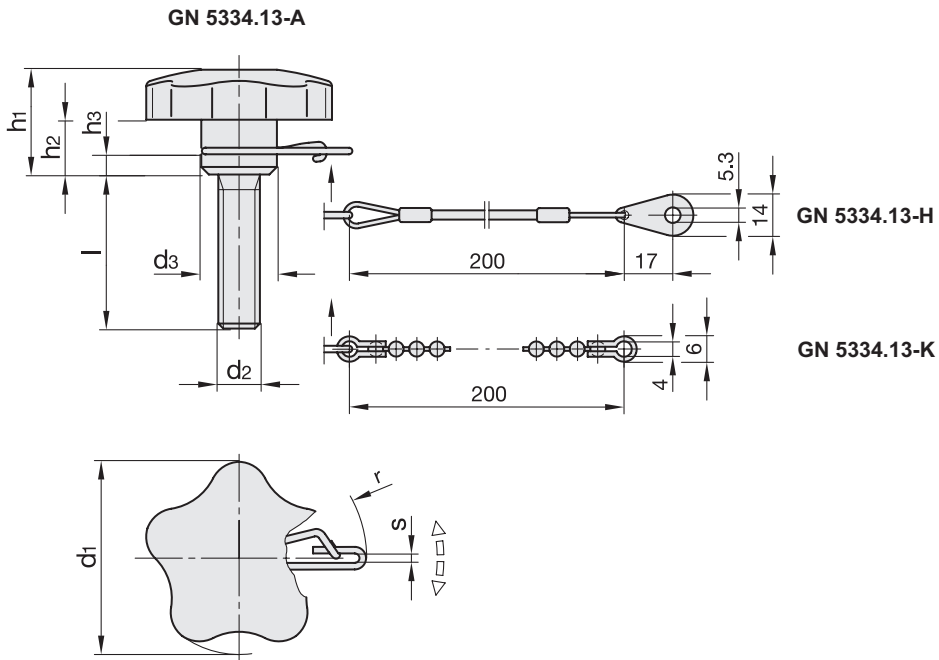
- Kulkedjor/fästvajar med andra längder
- Med spiralfästvajer GN 111.4 (se sidan -).
- andra GN-/DIN-standarder med säkerhetskedja eller fästvajer.

**GN 5334.13-A**

Kod A	Kod H	Kod K	Benämning	d1	d2	d3	h1	h2	h3	r	s	tmin	△#
GN.64451	GN.64452	GN.64453	GN 5334.13-40-M8-*	40	M8	14	24	12	3.2	22.3	2.8	15	37
GN.64471	GN.64472	GN.64473	GN 5334.13-50-M10-*	50	M10	18	30	17	3.9	29.6	3.2	18	69
GN.64491	GN.64492	GN.64493	GN 5334.13-60-M12-*	60	M12	20	38	20	3.9	30.7	3.2	22	113

* Komplettera genom att lägga till index av versionen.

Värde hänvisas till version A.



INOX STAINLESS STEEL

Kod A	Kod H	Kod K	Benämning	d1	d2	d3	l	h1	h2	h3	r	s	⚖️ #
GN.64456	GN.64457	GN.64458	GN 5334.13-40-M8-20-*	40	M8	14	20	24	12	3.2	22.3	2.8	50
GN.64461	GN.64462	GN.64463	GN 5334.13-40-M8-30-*	40	M8	14	30	24	12	3.2	22.3	2.8	53
GN.64466	GN.64467	GN.64468	GN 5334.13-40-M8-40-*	40	M8	14	40	24	12	3.2	22.3	2.8	56
GN.64476	GN.64477	GN.64478	GN 5334.13-50-M10-20-*	50	M10	18	20	30	17	3.9	29.6	3.2	92
GN.64481	GN.64482	GN.64483	GN 5334.13-50-M10-30-*	50	M10	18	30	30	17	3.9	29.6	3.2	97
GN.64486	GN.64487	GN.64488	GN 5334.13-50-M10-40-*	50	M10	18	40	30	17	3.9	29.6	3.2	102
GN.64496	GN.64497	GN.64498	GN 5334.13-60-M12-20-*	60	M12	20	20	38	20	3.9	30.7	3.2	148
GN.64501	GN.64502	GN.64503	GN 5334.13-60-M12-30-*	60	M12	20	30	38	20	3.9	30.7	3.2	156
GN.64506	GN.64507	GN.64508	GN 5334.13-60-M12-40-*	60	M12	20	40	38	20	3.9	30.7	3.2	163
GN.64511	GN.64512	GN.64513	GN 5334.13-60-M12-50-*	60	M12	20	50	38	20	3.9	30.7	3.2	171

* Komplettera genom att lägga till index av versionen.

Värde hänvisas till version A.